

EtherCAT für die Fabrikvernetzung

EtherCAT Automation Protocol
(EAP)

EtherCAT[®]
Automation Protocol



Kommunikationsebenen

- | Feldebene
- | Leitebene

ECAT Automation Protocol

- | Protokollübertragung

Prozessdaten-Kommunikation

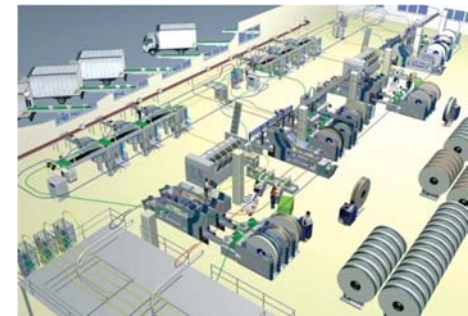
- | Betriebsarten
- | Prozessdaten-Struktur

Mailbox-Kommunikation

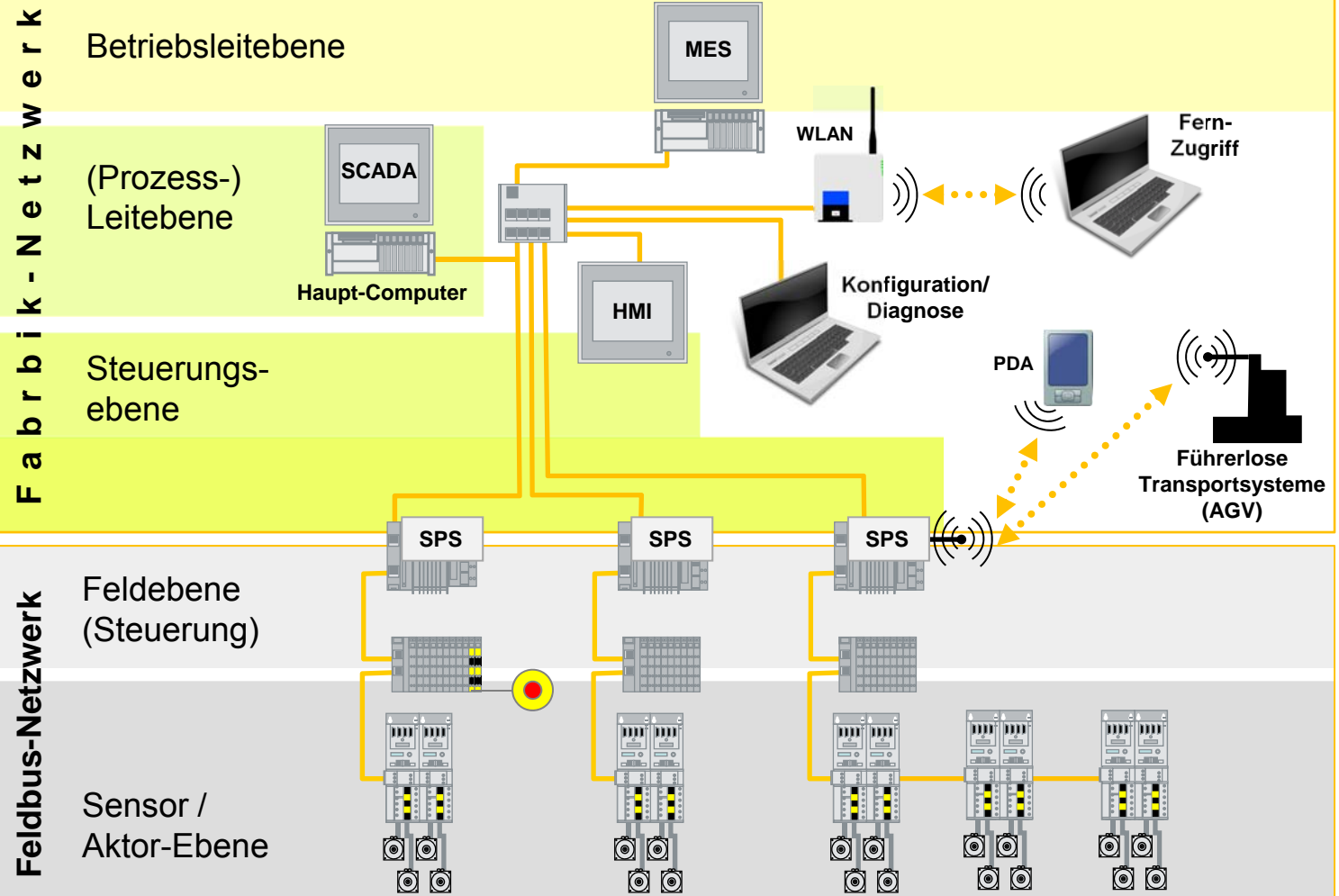
- | Mailbox-Daten-Struktur
- | Objektverzeichnisse

Zusammenfassung

1. Kommunikationsebenen
 - Feldebene (EtherCAT Device Protocol)
 - Leitebene (EtherCAT Automation Protocol)
2. EAP | EtherCAT Automation Protocol
 - Protokollübertragung
3. EAP | Prozessdaten-Kommunikation
 - Betriebsarten
 - Prozessdaten-Strukturierung
4. EAP | Mailbox-Kommunikation
 - Mailbox-Daten-Strukturierung
 - Objektverzeichnisse



EtherCAT Automation Protocol



EtherCAT Device Protocol (Bearbeitung im Durchlauf)

Kommunikationsebenen

- | Feldebene
- | Leitebene

ECAT Automation Protocol

- | Protokollübertragung

Prozessdaten-Kommunikation

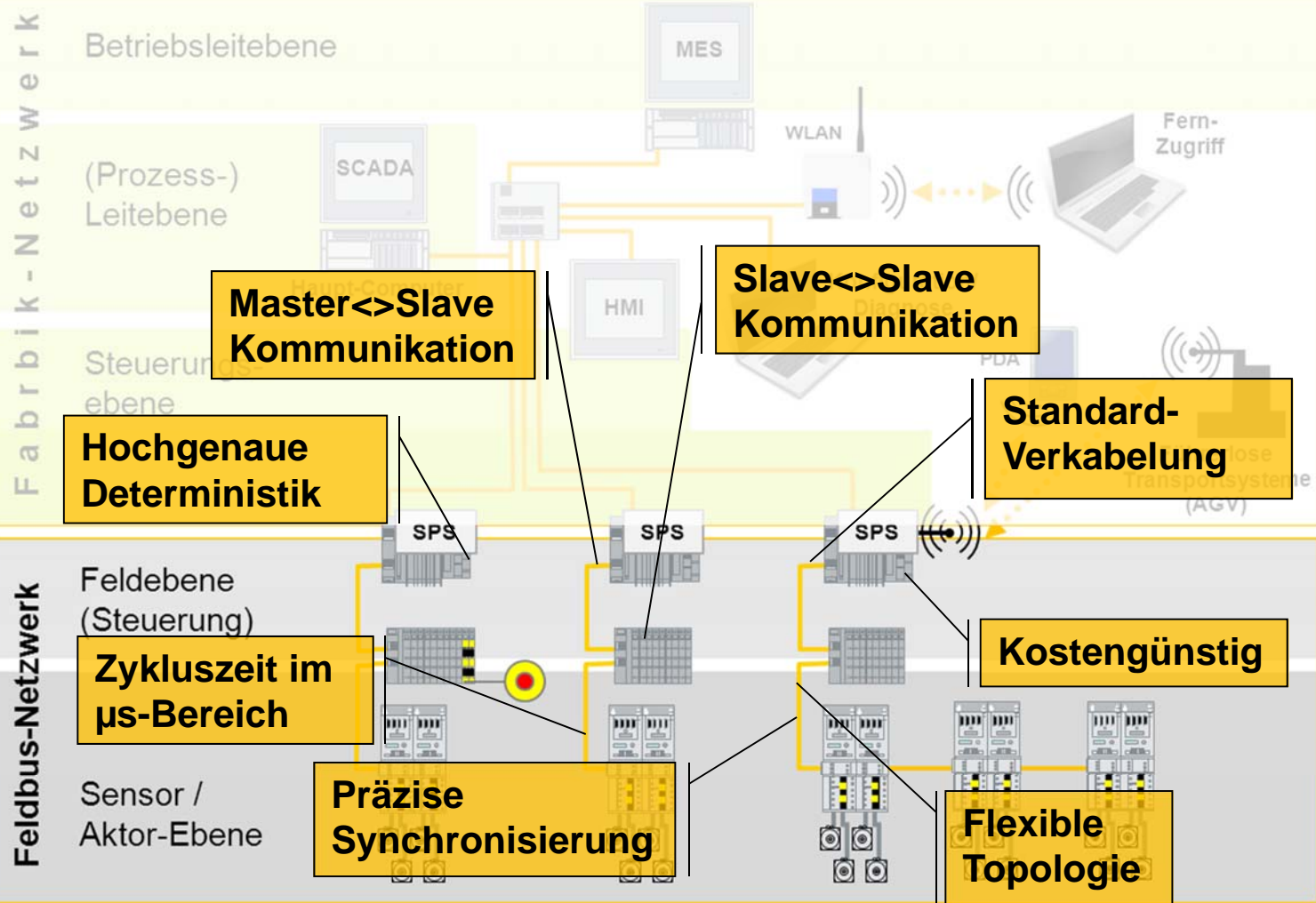
- | Betriebsarten
- | Prozessdaten-Struktur

Mailbox-Kommunikation

- | Mailbox-Daten-Struktur
- | Objektverzeichnisse

Zusammenfassung

EtherCAT Automation Protocol



EtherCAT Device Protocol (Bearbeitung im Durchlauf)

- Kommunikationsebenen**
 - | Feldebene
 - | Leitebene
- ECAT Automation Protocol**
 - | Protokollübertragung
- Prozessdaten-Kommunikation**
 - | Betriebsarten
 - | Prozessdaten-Struktur
- Mailbox-Kommunikation**
 - | Mailbox-Daten-Struktur
 - | Objektverzeichnisse
- Zusammenfassung**

Kommunikationsebenen

| Feldebene

| Leitebene

ECAT Automation Protocol

| Protokollübertragung

Prozessdaten-Kommunikation

| Betriebsarten

| Prozessdaten-Struktur

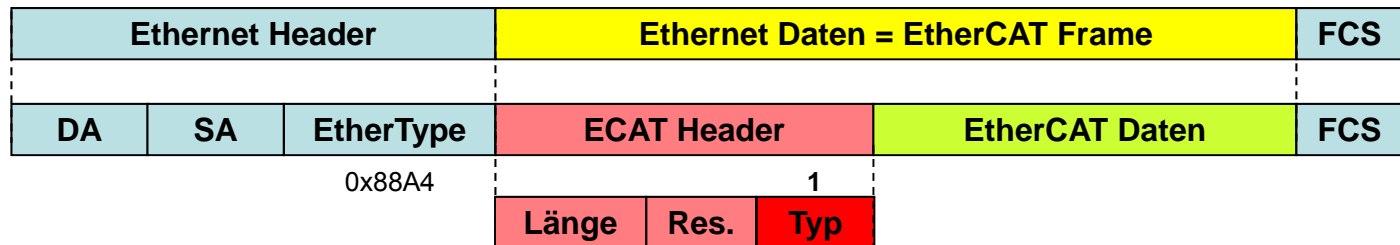
Mailbox-Kommunikation

| Mailbox-Daten-Struktur

| Objektverzeichnisse

Zusammenfassung

- Auch bekannt als das „EtherCAT Protokoll“
- Weit verbreitet
- Einsatz in der Feldebene, innerhalb der Maschine:
 - z.B. E/A, Antriebstechnik, Messtechnik, Robotil
- Haupteigenschaften:
 - ✓ Hochgenaue Deterministik
 - ✓ Schnelle Zykluszeiten (<100µs)
 - ✓ Präzise Synchronisierung (<100ns)
 - ✓ Flexible Topologie, Standard Ethernet-Verkabelung
 - ✓ Kostengünstig
- EtherCAT Frame Typ = 1
Auswertung in Hardware (ESC)



EtherCAT Automation Protocol

Netzwerk

Betriebsleitenebene
Anbindung an Leitebene
(Prozess-) Leitebene

Wireless: Konfiguration / Diagnose

Bedienung/ Visualisierung
Konfiguration/ Diagnose

Standard Ethernet-Infrastruktur-Komponenten

Master <> Master Kommunikation

Bedienung/ Diagnose

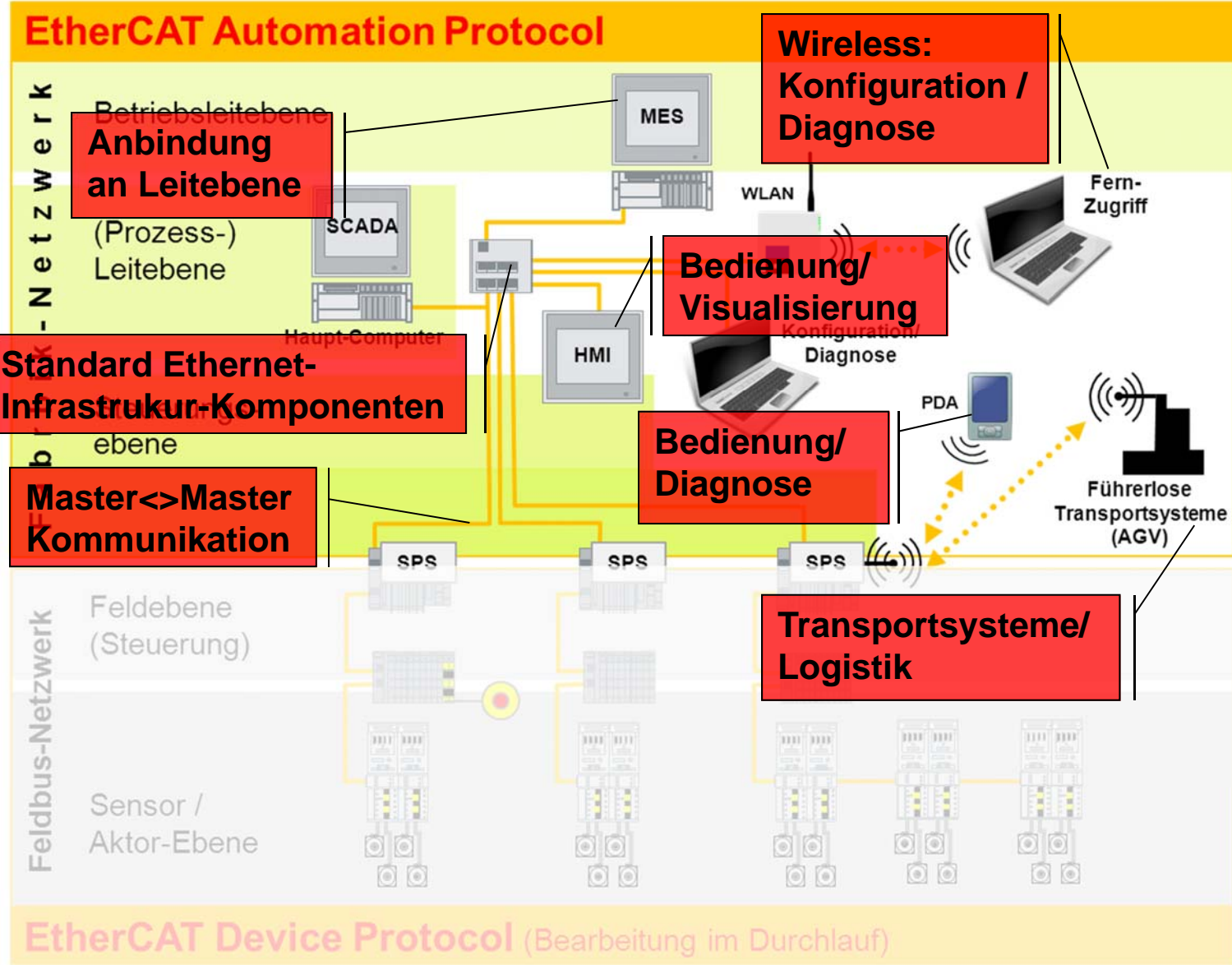
Transportsysteme/ Logistik

Feldebene

Feldebene (Steuerung)

Sensor / Aktor-Ebene

EtherCAT Device Protocol (Bearbeitung im Durchlauf)



- Kommunikationsebenen**
- | Feldebene
- | Leitebene

- ECAT Automation Protocol**
- | Protokollübertragung

- Prozessdaten-Kommunikation**
- | Betriebsarten
- | Prozessdaten-Struktur

- Mailbox-Kommunikation**
- | Mailbox-Daten-Struktur
- | Objektverzeichnisse

- Zusammenfassung**

Kommunikationsebenen

| Feldebene

| Leitebene

ECAT Automation Protocol

| Protokollübertragung

Prozessdaten- Kommunikation

| Betriebsarten

| Prozessdaten-Struktur

Mailbox- Kommunikation

| Mailbox-Daten-Struktur

| Objektverzeichnisse

Zusammenfassung

- Standard Ethernet-Schnittstellen und Infrastruktur-Komponenten
- Durchgängige Diagnose und Konfiguration
- Keine besonderen Anforderungen bezüglich Zykluszeit und Synchronisierung
- Zykluszeiten im Bereich von Millisekunden
- Verschiedene Übertragungskanäle:
 - Fast Ethernet, Gigabit-Ethernet
 - Wireless (Hochregal-Lager, Flurförderfahrzeuge)

Kommunikationsebenen

| Feldebene

| Leitebene

ECAT Automation Protocol

| Protokollübertragung

Prozessdaten-

Kommunikation

| Betriebsarten

| Prozessdaten-Struktur

Mailbox-

Kommunikation

| Mailbox-Daten-Struktur

| Objektverzeichnisse

Zusammenfassung

- Verbindungen zwischen:
 - EtherCAT Master-Geräten (Master<>Master Kommunikation)
 - EtherCAT Master und der Visualisierung sowie Konfigurations-Tools (auch per Ferndiagnose von außen)
- Zugriff von der Leitebene auf alle Geräte in den EtherCAT-Netzwerken:
 - Zugriff durch Konfigurations-Tools
 - Konfiguration der Master<>Master Kommunikation
 - Konfiguration der EtherCAT-Geräte, (wie z.B. Antriebe, E/As oder Gateways)
 - Routing durch den EtherCAT Master

Kommunikationsebenen

| Feldebene

| Leitebene

ECAT Automation Protocol

| Protokollübertragung

Prozessdaten-Kommunikation

| Betriebsarten

| Prozessdaten-Struktur

Mailbox-Kommunikation

| Mailbox-Daten-Struktur

| Objektverzeichnisse

Zusammenfassung

Dienst	Erforderlicher Mechanismus			
	PD	MBX	R	OV
Master<>Master-Kommunikation	X			X
Konfiguration und Diagnose von außerhalb		X	X	X
Anbindung an Leitrechner und MES/ERP-Systeme	X	X		
Anbindung an Visualisierung einschließlich Status, Überwachung	X	X		

Abkürzungen:

PD Prozessdaten-Kommunikation (zyklisch)

MBX Mailbox-Kommunikation (azyklisch)

R Routing-Möglichkeit

OV Objektverzeichnis

Kommunikationsebenen

- | Feldebene
- | Leitebene

ECAT Automation Protocol

- | Protokollübertragung

Prozessdaten-Kommunikation

- | Betriebsarten
- | Prozessdaten-Struktur

Mailbox-Kommunikation

- | Mailbox-Daten-Struktur
- | Objektverzeichnisse

Zusammenfassung

- ✓ Das EtherCAT Automation Protocol (EAP) erfüllt diese Anforderungen
- ✓ EAP ist eine Erweiterung der EtherCAT Technologie

IEC61158, Part 12:

EtherCAT Spezifikation

- Protokolle
- Telegrammstrukturen

ETG.1005:

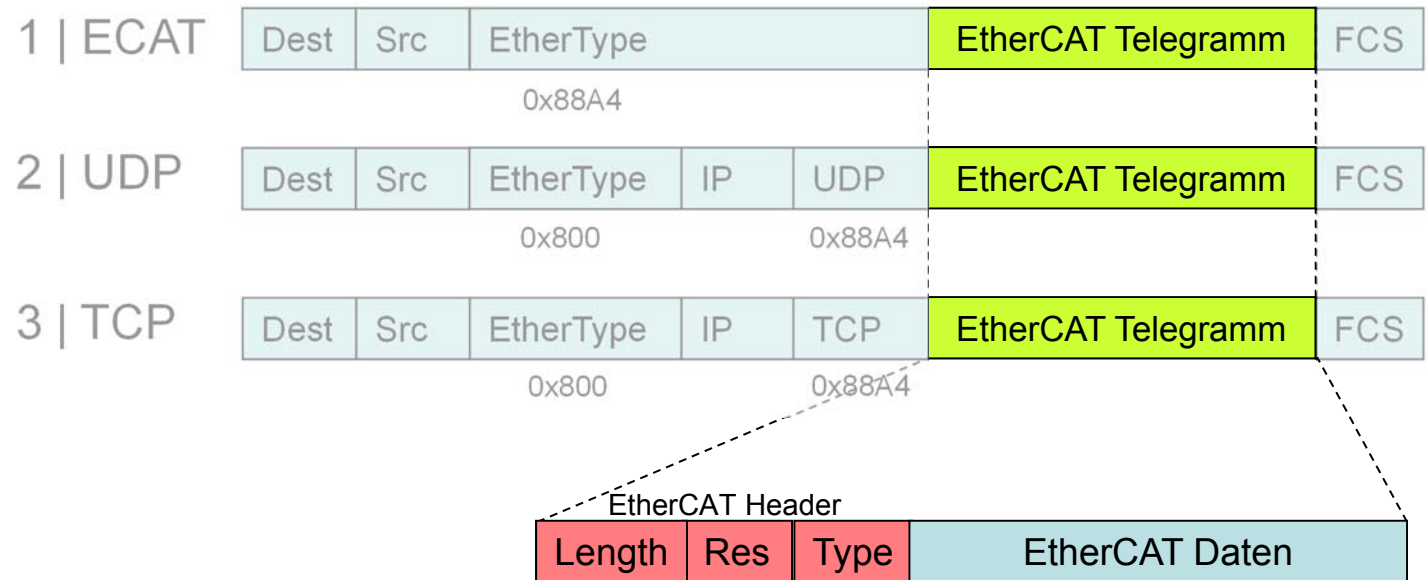
EAP Spezifikation

- Konfigurationsstruktur
- Netzwerk-Management-Funktionen

- ✓ EAP bietet Dienste für Kommunikation in der Leitebene und damit für die **vollständige Fabrikvernetzung**



- Flexible** Protokollübertragung:



- Standard** EtherCAT Telegramm-Header
- Standard** Telegramm-Struktur

- Type 1 EtherCAT Device Protocol
- Type 4 EAP Prozessdaten
- Type 5 EAP Mailbox-Daten

Kommunikationsebenen
| Feldebene
| Leitebene

ECAT Automation Protocol
| Protokollübertragung

Prozessdaten-Kommunikation
| Betriebsarten
| Prozessdaten-Struktur

Mailbox-Kommunikation
| Mailbox-Daten-Struktur
| Objektverzeichnisse

Zusammenfassung

Kommunikationsebenen

- | Feldebene
- | Leitebene

ECAT Automation Protocol

- | Protokollübertragung

Prozessdaten-Kommunikation

- | Betriebsarten
- | Prozessdaten-Struktur

Mailbox-

Kommunikation

- | Mailbox-Daten-Struktur
- | Objektverzeichnisse

Zusammenfassung

- EAP Prozessdaten-Kommunikation für zyklischen Datenaustausch
- EtherCAT Master können Informationen versenden und von anderen Mastern empfangen
- Zwei Übertragungsmodi:
 - Pushed Data Exchange (Broadcast)
 - Polled Data Exchange

Kommunikationsebenen

- | Feldebene
- | Leitebene

ECAT Automation Protocol

- | Protokollübertragung

Prozessdaten-Kommunikation

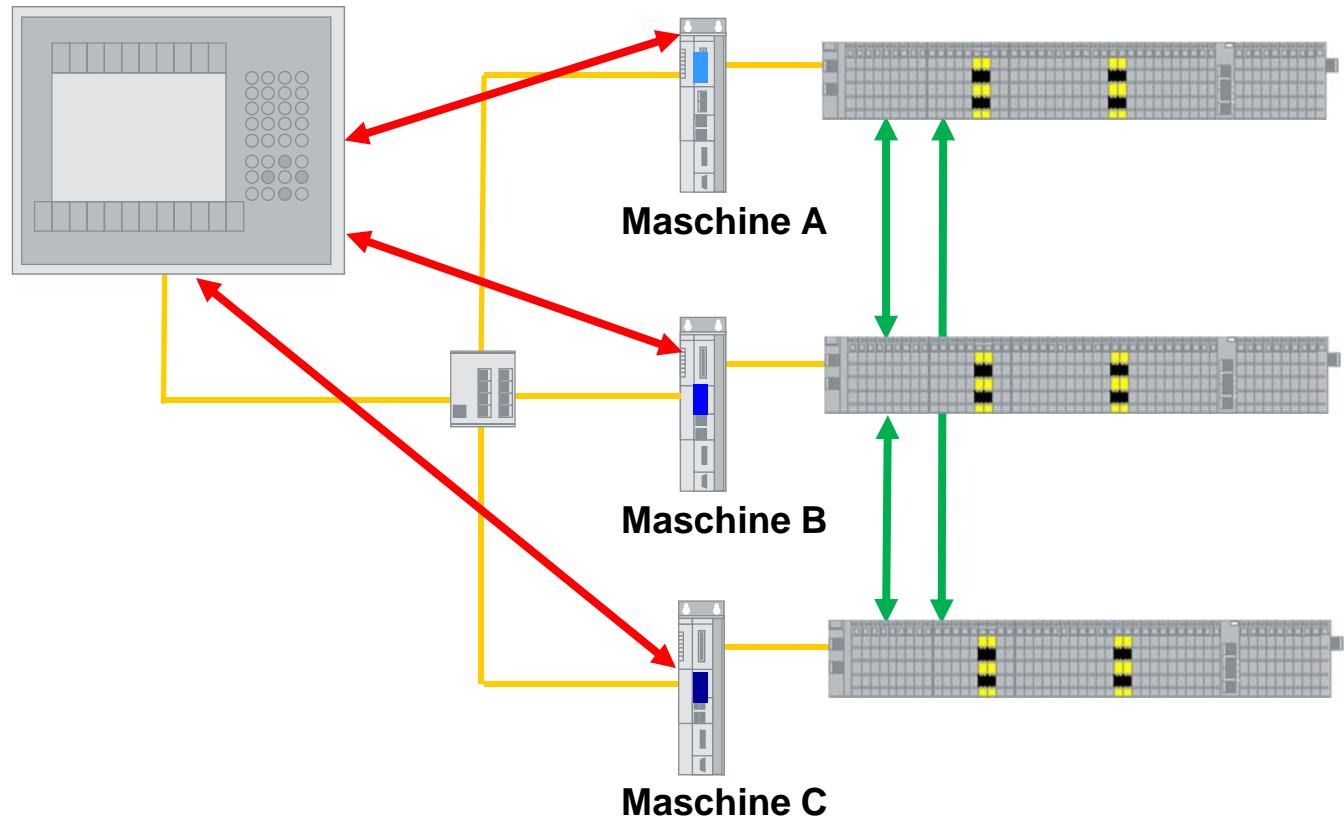
- | Betriebsarten
- | Prozessdaten-Struktur

Mailbox-Kommunikation

- | Mailbox-Daten-Struktur
- | Objektverzeichnisse

Zusammenfassung

- **Pushed Data Exchange (Broadcast)**
 - Jeder Teilnehmer sendet Informationen in seinem eigenen Zyklus
 - Alle Teilnehmer können voneinander Informationen empfangen



Kommunikationsebenen

- | Feldebene
- | Leitebene

ECAT Automation Protocol

- | Protokollübertragung

Prozessdaten-Kommunikation

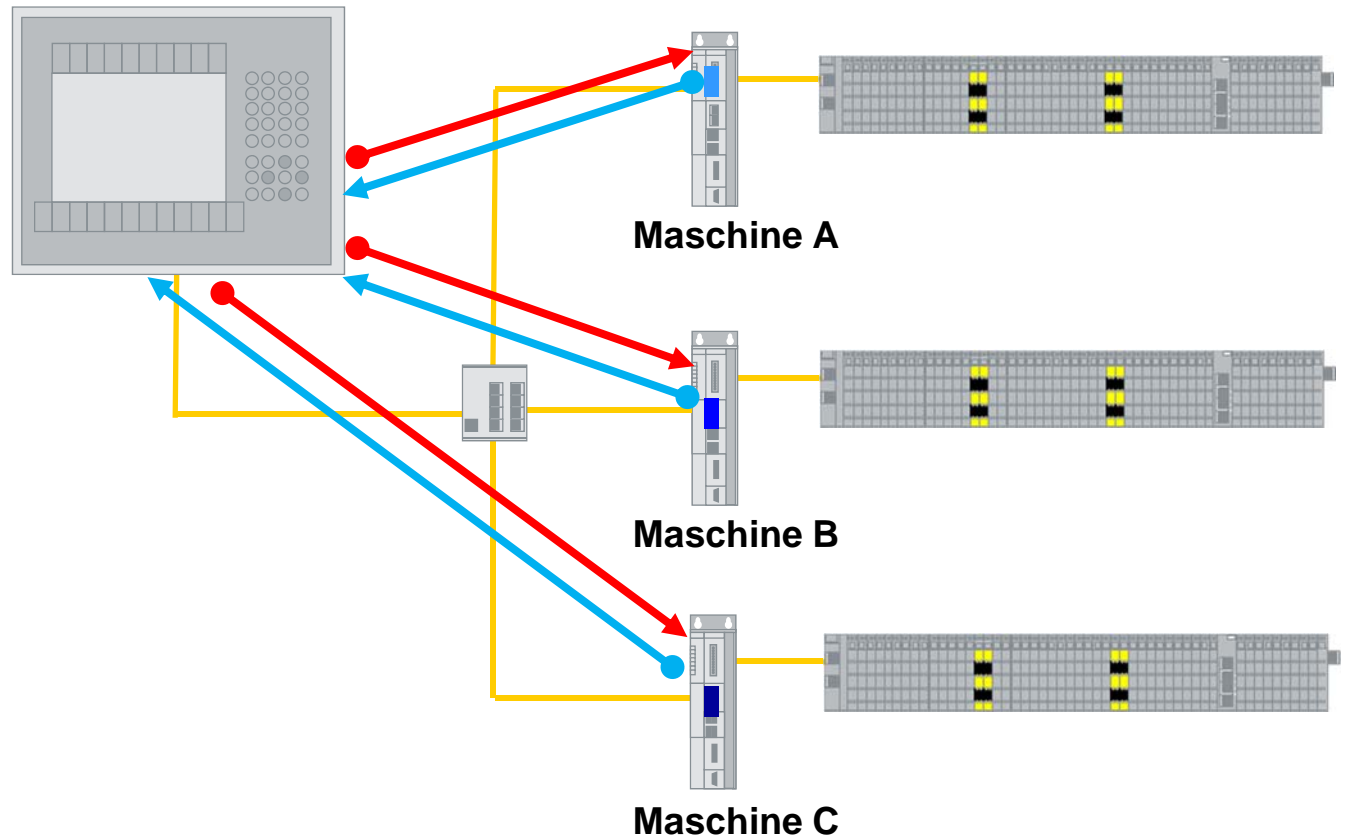
- | Betriebsarten
- | Prozessdaten-Struktur

Mailbox-Kommunikation

- | Mailbox-Daten-Struktur
- | Objektverzeichnisse

Zusammenfassung

- **Polled Data Exchange (1:1 Verbindung)**
 - Ein Teilnehmer sendet seine Daten zyklisch (Client)
 - Adressierte Teilnehmer senden eine Antwort (Server)



Kommunikationsebenen

- | Feldebene
- | Leitebene

ECAT Automation Protocol

- | Protokollübertragung

Prozessdaten-Kommunikation

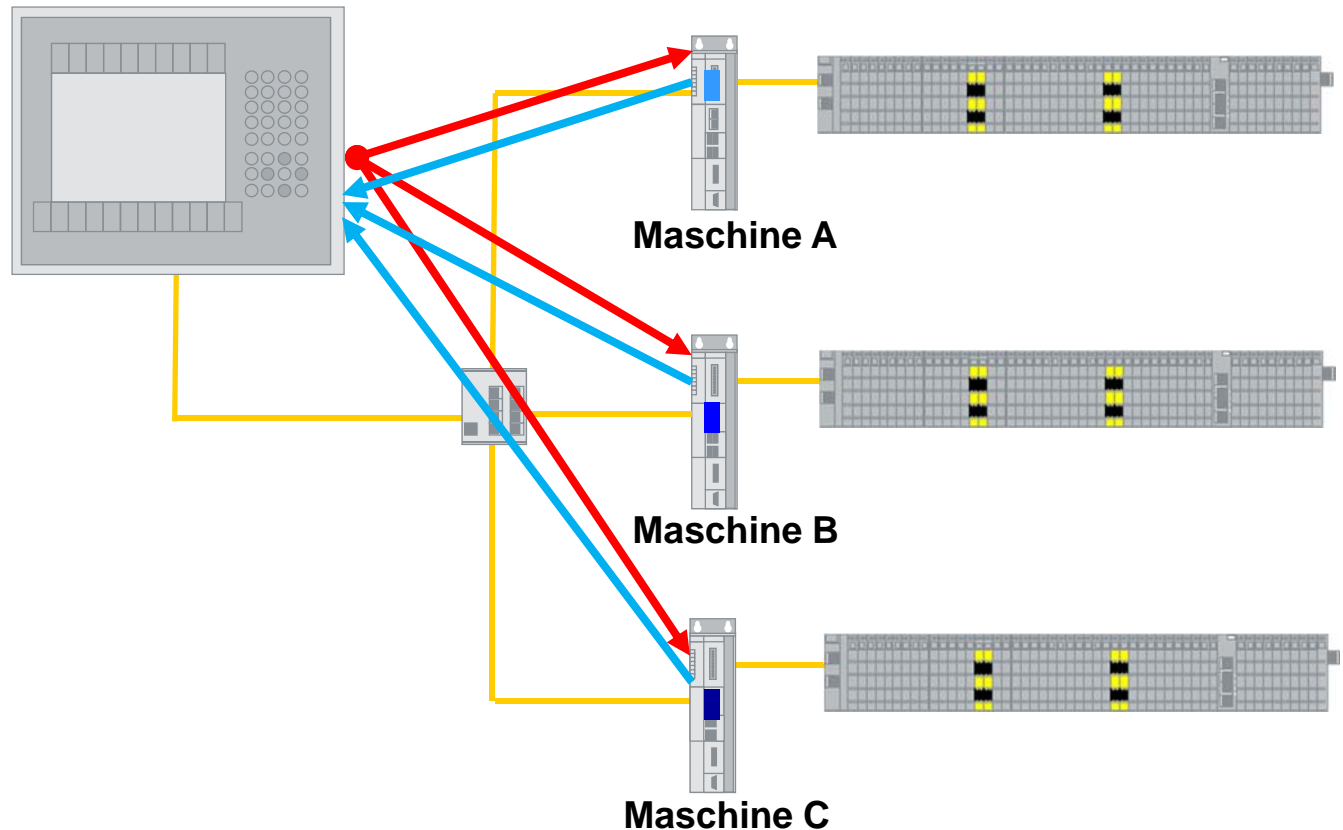
- | Betriebsarten
- | Prozessdaten-Struktur

Mailbox-Kommunikation

- | Mailbox-Daten-Struktur
- | Objektverzeichnisse

Zusammenfassung

- **Polled Data Exchange (1:n Verbindung)**
 - Ein Teilnehmer sendet seine Daten zyklisch (Client)
 - Adressierte Teilnehmer senden eine Antwort (Server)
 - “Weiche” Synchronisierung der Teilnehmer



Kommunikationsebenen

| Feldebene
| Leitebene

ECAT Automation Protocol

| Protokollübertragung

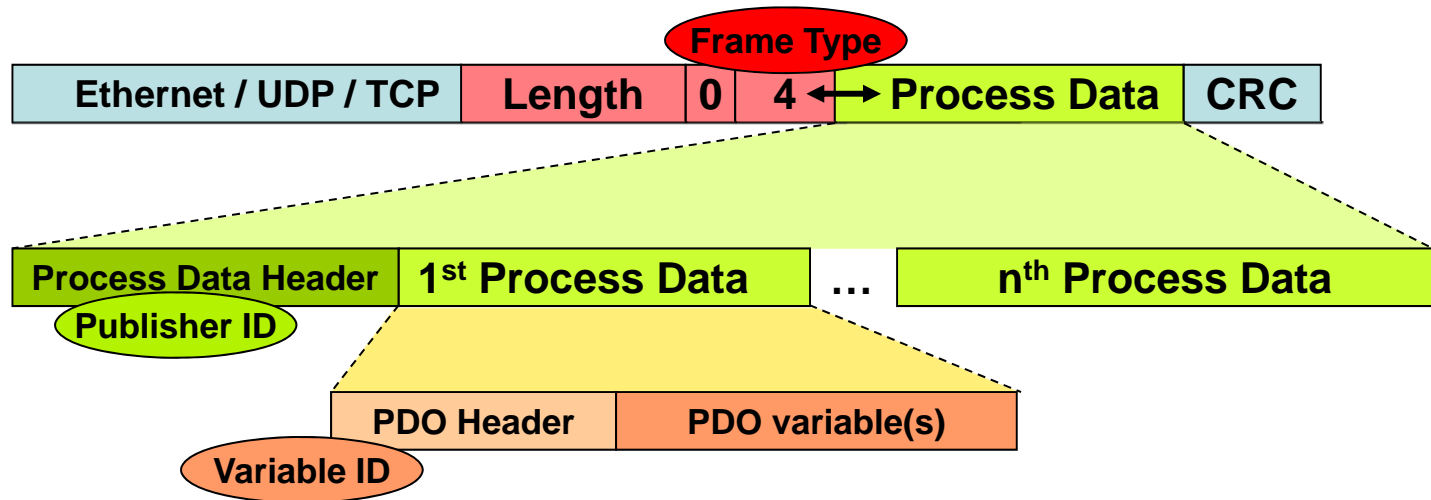
Prozessdaten-Kommunikation

| Betriebsarten
| Prozessdaten-Struktur

Mailbox-Kommunikation

| Mailbox-Daten-Struktur
| Objektverzeichnisse

Zusammenfassung



- EtherCAT Header: ***EtherCAT Frame Typ*** = 4
- ***Ein Telegramm*** besteht aus einem oder mehreren ***Process Data***
- ***Process Data*** besteht aus einem oder mehreren ***PDOs***
- ***Publisher ID*** = AoE NetID des Publisher
- Jede ***PDO*** enthält eine oder mehrere ***Variables***
- ***Variable ID*** identifiziert Prozessdaten
→ **ohne Verbindungsaufbau**
- Zyklische Frames werden **vorab konfiguriert**

Kommunikationsebenen

- | Feldebene
- | Leitebene

ECAT Automation Protocol

- | Protokollübertragung

Prozessdaten-Kommunikation

- | Betriebsarten
- | Prozessdaten-Struktur

Mailbox-Kommunikation

- | Mailbox-Daten-Struktur
- | Objektverzeichnisse

Zusammenfassung

- EAP Mailbox-Kommunikation für Parametertausch (asynchroner Zugriff):
 - Konfiguration der Prozessdaten
 - Gerätespezifische Konfiguration, z.B. Antriebsparameter
 - Diagnose von EtherCAT Slave-Geräten
- Standard Mailbox-Protokoll im Ethernet Telegramm (Typ: 0x88A4) oder UDP/TCP Telegramm

Kommunikationsebenen

- | Feldebene
- | Leitebene

ECAT Automation Protocol

- | Protokollübertragung

Prozessdaten-Kommunikation

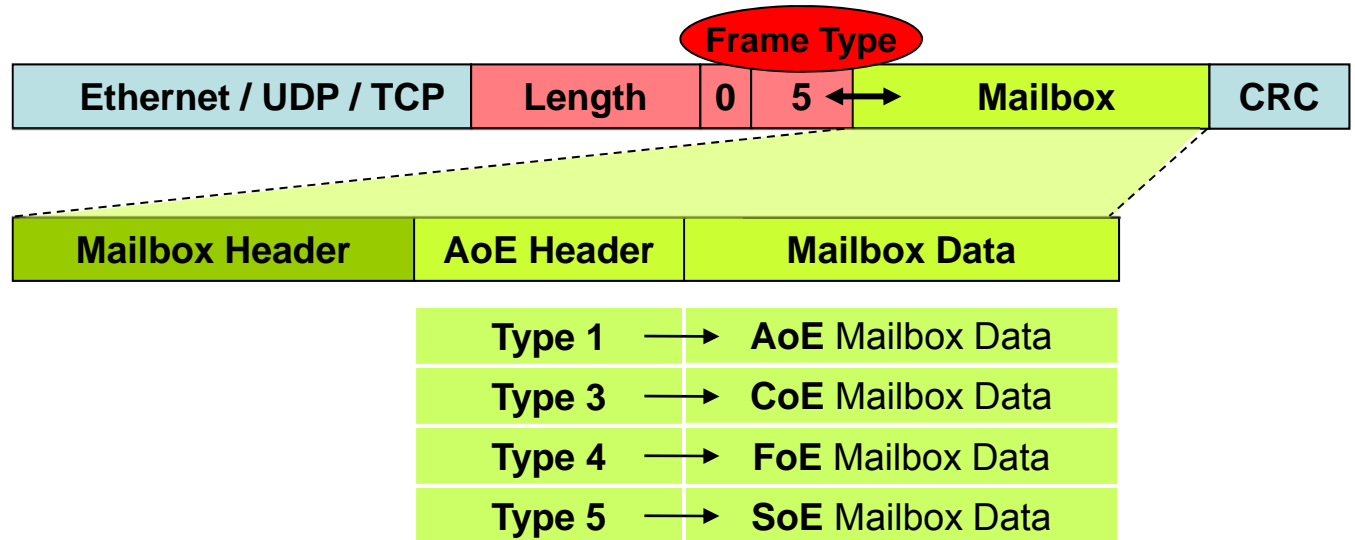
- | Betriebsarten
- | Prozessdaten-Struktur

Mailbox-Kommunikation

- | Mailbox-Daten-Struktur
- | Objektverzeichnisse

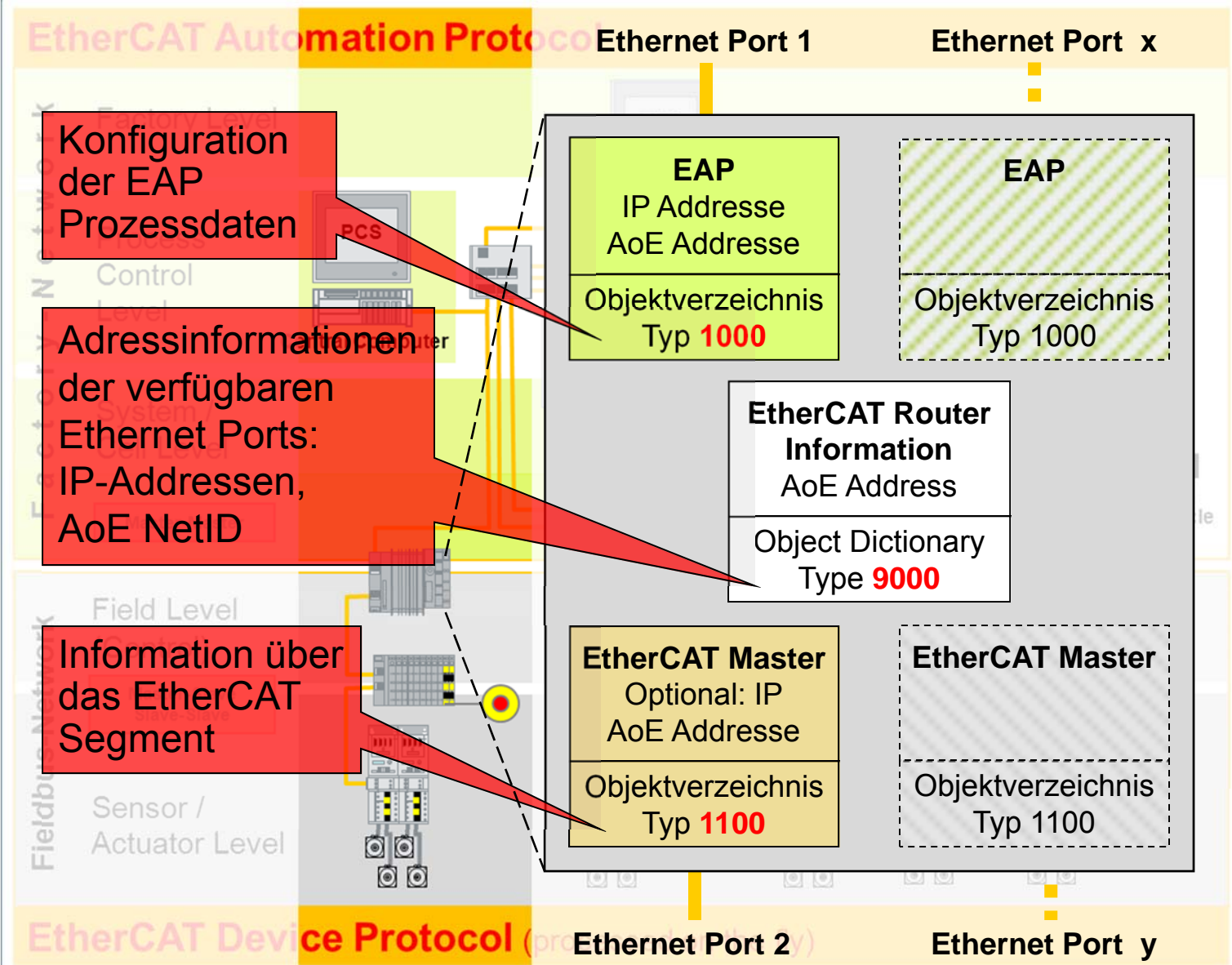
Zusammenfassung

- EtherCAT Header: ***EtherCAT Frame Typ = 5***
 - Gibt Mailbox-Kommunikation an
- Telegramm besteht aus ***Mailbox Header*** und ***Mailbox Daten***
- Für EAP: Mailbox-Protokoll AoE wird verwendet
 - Routingfähig zum ansprechen mehrerer Objektverzeichnisse
 - ***AoE Header***: Mailbox-Protokolle (CoE, SoE, FoE) können abgebildet werden

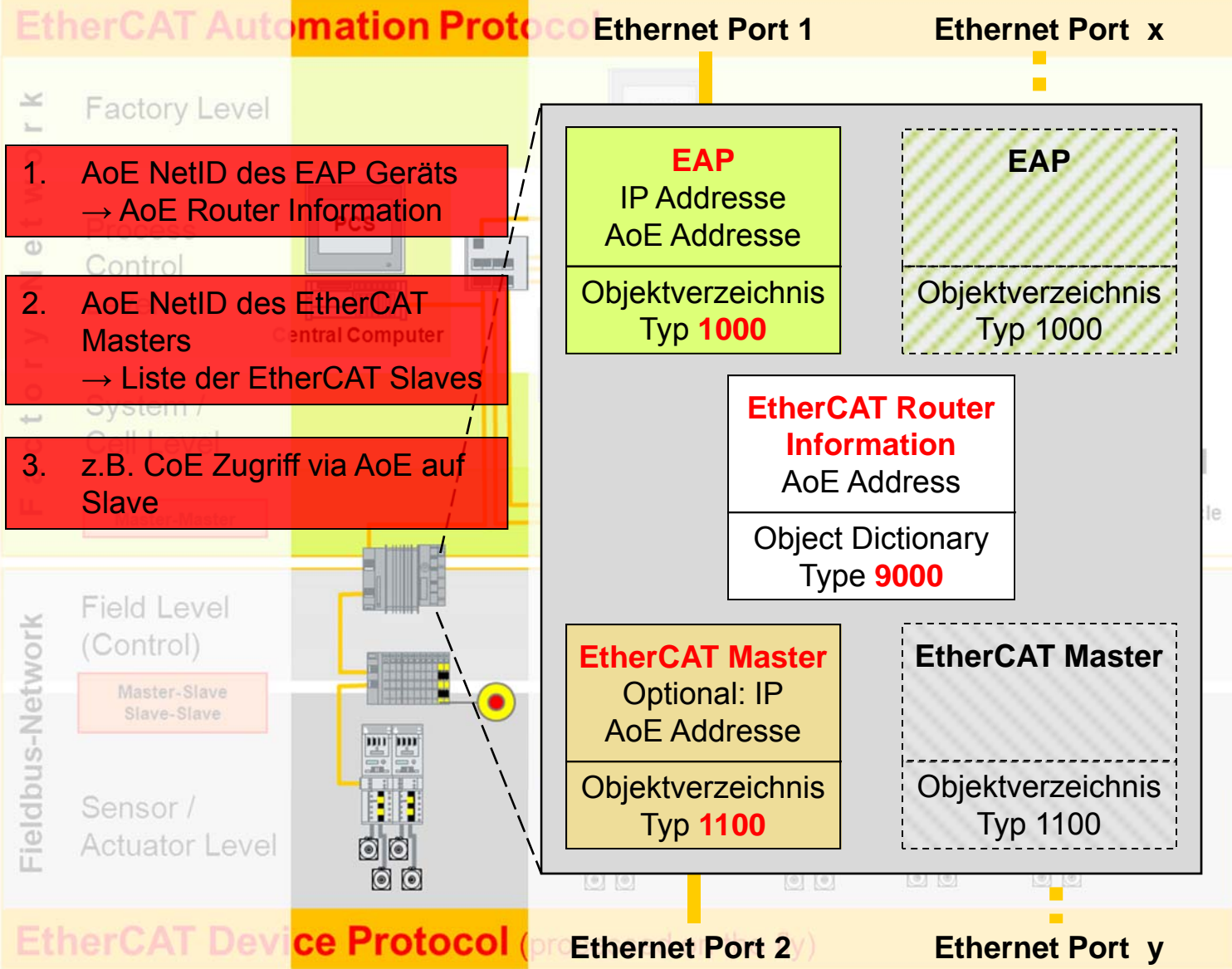


Objektverzeichnisse im Master für Konfiguration und Weiterleitung

- Kommunikationsebenen**
 - | Feldebene
 - | Leitebene
- ECAT Automation Protocol**
 - | Protokollübertragung
- Prozessdaten-Kommunikation**
 - | Betriebsarten
 - | Prozessdaten-Struktur
- Mailbox-Kommunikation**
 - | Mailbox-Daten-Struktur
 - | Objektverzeichnisse
- Zusammenfassung**



Zugriff auf EtherCAT Slave Gerät



Kommunikationsebenen

- | Feldebene
- | Leitebene

ECAT Automation Protocol

- | Protokollübertragung

Prozessdaten-Kommunikation

- | Betriebsarten
- | Prozessdaten-Struktur

Mailbox-Kommunikation

- | Mailbox-Daten-Struktur
- | Objektverzeichnisse

Zusammenfassung

Kommunikationsebenen

- | Feldebene
- | Leitebene

ECAT Automation Protocol

- | Protokollübertragung

Prozessdaten-Kommunikation

- | Betriebsarten
- | Prozessdaten-Struktur

Mailbox-Kommunikation

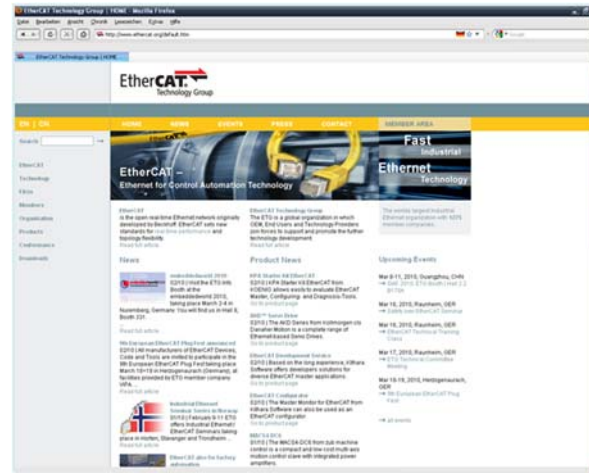
- | Mailbox-Daten-Struktur
- | Objektverzeichnisse

Zusammenfassung

- ✓ Master<>Master-Kommunikation
- ✓ Fern-Konfiguration, bzw. Diagnose
- ✓ Prozess- und Parameterdaten-Austausch
- ✓ Routing zu jedem angeschlossenen Gerät
- ✓ Einfache vertikale Integration
- ✓ Nahtlose Integration von „Wireless“-Geräten
- ✓ Datenstrukturierung wie beim EtherCAT Device Protocol
- ✓ IP-Adressen nur auf Steuerungsebene notwendig – nicht auf Feldebene

→ EtherCAT vernetzt die Fabrik!

Bitte besuchen Sie
www.ethercat.org
für weitere Informationen



EtherCAT Technology Group Headquarters

Ostendstraße 196
90482 Nürnberg, Deutschland

Telefon: +49 911 54056 20
Fax: +49 911 54056 29
Email: info@ethercat.org

Kommunikationsebenen

- | Feldebene
- | Leitebene

ECAT Automation Protocol

- | Protokollübertragung

Prozessdaten-Kommunikation

- | Betriebsarten
- | Prozessdaten-Struktur

Mailbox-Kommunikation

- | Mailbox-Daten-Struktur
- | Objektverzeichnisse

Zusammenfassung